



SPARKY

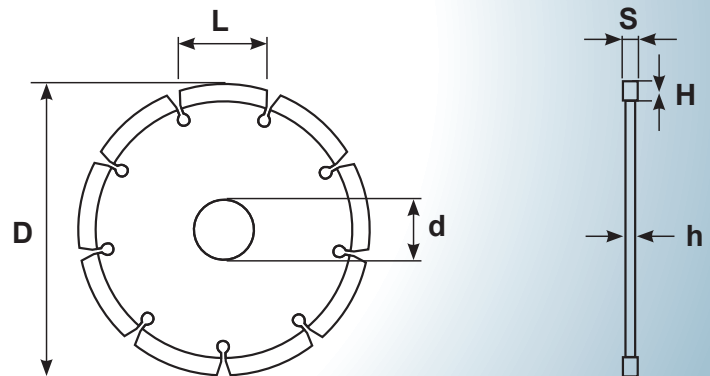
Лазерно заварени диамантени дискове

PROFESSIONAL

Използва се с: фрези за канали и ъглошлифовъчни машини



- **Приложение:** за сухо рязане на много твърди и абразивни материали - железобетон, асфалт, пресен бетон, метал, камък, плочи и т.н.
- **Метод на производство:** лазерно заваряване на диамантени режещи сегменти
- **Сегменти:** висококачествени сегменти от диамантен прах, мед, никел и кобалт гарантират дълъг експлоатационен период, устойчивост на висока температура и голяма производителност
- **Основа:** висококачествена закалена стомана 65Mn
- **Повишена безопасност:** здравата връзка между диамантените сегменти и стоманената основа са гаранция за безопасен продукт.



| Кат. № | D, мм | d, мм | L, мм | h, мм | H, мм | S (дебелина), мм | Бр./опак. |
|---|-------|-------|-------|-------|-------|------------------|-----------|
| ① ЛАЗЕРНО ЗАВАРЕНИ ДИАМАНТЕНИ ДИСКОВЕ | | | | | | | |
| 20009543300 | 115 | 22.23 | 42 | 1.6 | 10 | 1.8 | 1 |
| 20009541000 | 125 | 22.23 | 37.5 | 1.4 | 10 | 2.4 | 1 |
| 20009541100 | 230 | 22.23 | 40 | 2 | 10 | 2.8 | 1 |
| ② ЛАЗЕРНО ЗАВАРЕНИ ДИАМАНТЕНИ ДИСКОВЕ С ТУРБО СЕГМЕНТИ | | | | | | | |
| 20009546100 | 125 | 22.23 | 37.5 | 1.4 | 10 | 2.6 | 1 |
| 20009546200 | 230 | 22.23 | 40 | 2.0 | 10 | 2.8 | 1 |

СПАРКИ ТРЕЙДИНГ ЕООД

бул. Първа Българска армия 18

1220 София

Тел.: 02 9320552

Факс: 02 9320555

E-mail: powertools@sparkygroup.com



www.sparky.eu